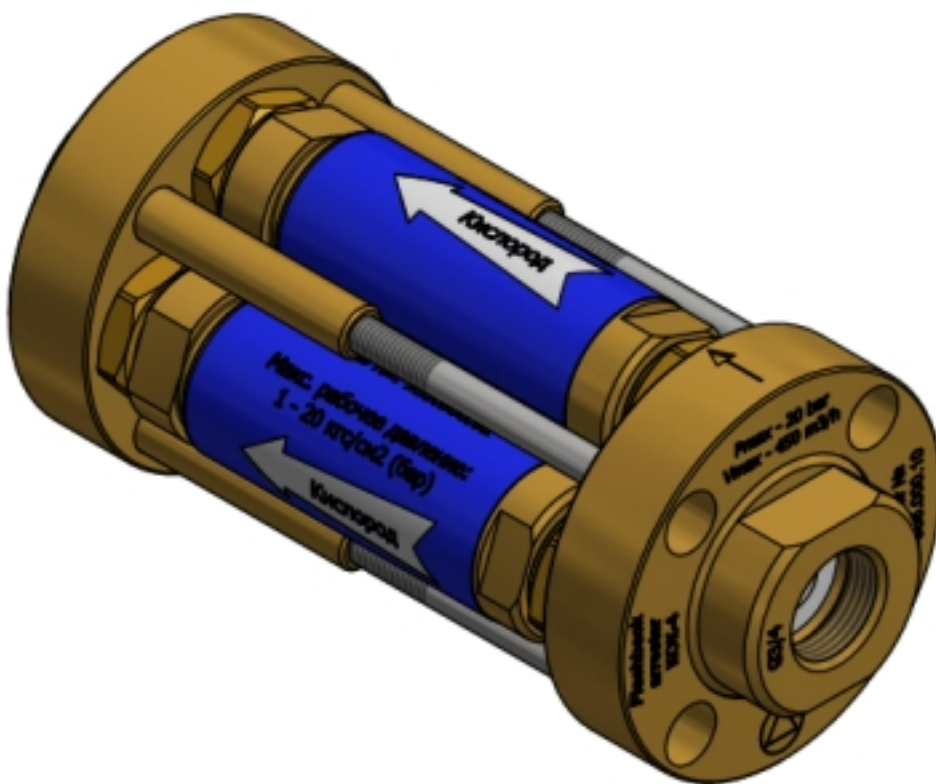
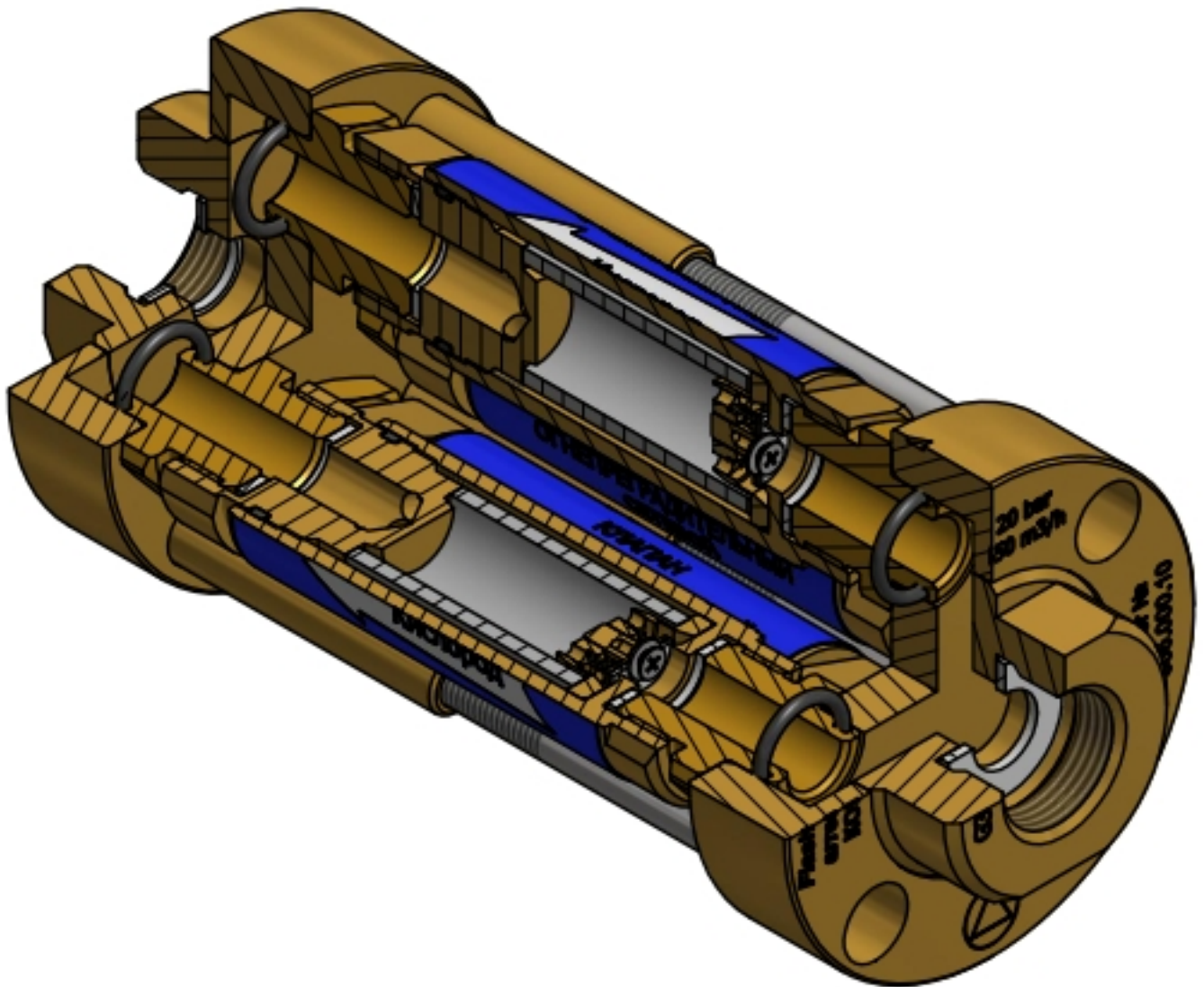


КЛАПАНЫ СЕТЕВЫЕ ОГНЕПРЕГРАДИТЕЛЬНЫЕ «ДОНМЕТ» ДЛЯ защиты оборудования потребляющего газ до 450 м

3

/час

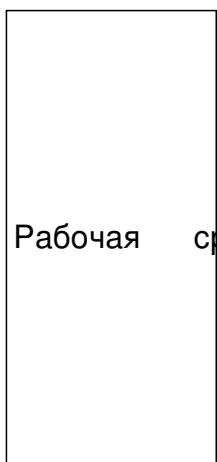




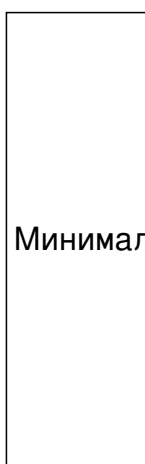
Объемное давление 16 атм. Изготовлено из нержавеющей стали. Диаметр 150 мм. Давление 20 бар. Производитель: ООО «ДОНМЕТ».

Тип клапана

Заказ №



Рабочая среда



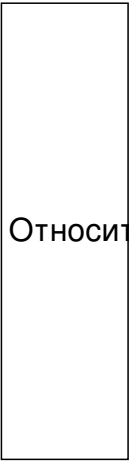
Минимальное рабочее

давление	раг
----------	-----



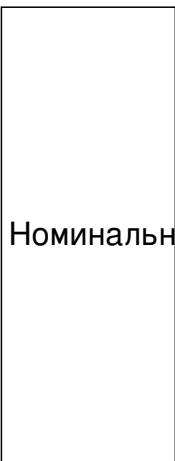
Наибольшее рабочее

давление,	bar
-----------	-----



Относительный перепад давления

Δ	P%
---	----





сп	собность,	м /час
----	-----------	--------

Резьба



Максимальный диаметр и длина, мм

--

Масса, кг

КОК-4

955	.000.10
-----	---------

Кислород

0,03

20	,0
----	----

15

45	0
----	---

G3/4

204	x	90
-----	---	----

4,9

955	.000.12
-----	---------

G1

КОГ-4

955	.000.11
-----	---------

Пропан,

Метан и их заменители

3,0 для ПМ

15

120

для

П,	М
----	---

G3/4

955	.000.13
-----	---------

G1

**Огнепреградительный клапан «Донмет» защитит от обратного удара пламени
Ваши редукторы, рампы, точки отбора газа и трубопроводы.**

